

Překlad původního návodu k používání



NÁVOD K OBSLUZE
Multifunkční elektrická bruska 3v1
Typ: G81203, Model: 2004



Vyrobena pro
F. H. GEKO
Kietlin, ul. Spacerowa 3
97-500 Radomsko, Polsko
www.geko.pl

Před prvním použitím prosíme o důkladné seznámení se s tímto návodem k obsluze. Seznámení se se všemi pokyny, nezbytnými k bezpečnému používání a obsluze a porozumění všech rizik, které mohou vzniknout během provozu zařízení, patří do povinnosti jeho uživatele.





ČESKÝ JAZYK

UPOZORNĚNÍ!!!

**Vzhledem k neustálému zlepšování výrobků, umístěné v návodu fotografie a obrázky jsou pouze ilustrativní a mohou se lišit od zakoupeného zboží.
Tyto rozdíly nemohou být důvodem k reklamaci.**

TECHNICKÉ ÚDAJE

Napájení: 230 V, 50 Hz

Třída ochrany: II

Provozní režim: S3 15% (90 vteřin ON/ 51 vteřin OFF)

SPECIFIKACE

Motor 230 V, 50 Hz, 65 W

Rychlost otáček : 6700 RPM

Průměr kotouče : 48 mm

Průměr vrtáků: 3 - 10 mm

Šířka sekáčů a nožů pro hoblíky: 6 - 51 mm

Provozní režim: S3 15% (90 sekund ZAP, 510 sekund VYP)

Čistá hmotnost: 1,65 kg

PONECHTE SI TENTO NÁVOD

Tento návod budete potřebovat pro správnou obsluhu zařízení, provedení instalace, mějte vždy po ruce specifikací a seznam dílů. Tento návod uschovejte na suchém a snadno přístupném místě, abyste do něho mohli kdykoliv nahlédnout.

BEZPEČNOSTNÍ PRAVIDLA A VAROVÁNÍ

Při používání elektrického zařízení dodržujte následující bezpečnostní doporučení:

- * odpojte zařízení od proudu před tím, než od něj odejdete
- * vypněte zařízení od proudu před zahájením výměny součásti, oprav a údržbářských činností
- * nikdy nepracujte se zařízením, pokud je kabel poškozen
- * před zahájením práce se zařízením vždy zkontrolujte, zda součástí správně fungují nebo nejsou poškozeny
- * nevystavujte zařízení vlhkým podmínkám, např. dešti
- * udržujte své pracoviště uklizené
- * nenechávejte kabel viset přes okraj stolu nebo se dotýkat horkých povrchů
- * nepoužívejte zařízení pro účely, pro které není určeno
- * neponechávejte brusný kotouč bez dozoru
- * udržujte všechny neoprávněné osoby v bezpečné vzdálenosti od pracoviště
- * zařízení během práce vytváří jiskry - nenechávejte hořlavé látky a předměty v blízkosti zařízení
- * nikdy se nedotýkejte pohyblivého se brusného kotouče
- * neměňte moduly, když se brusný kotouč otáčí
- * před změnou modulu odpojte zařízení od proudu a nechte jej vychladnout

DOPORUČENÍ PRO UŽIVATELE

- Během práce se zařízením byste se měli vyvarovat: volných oděvů, náhrdelníků, náramků a jiných dlouhých šperků, které se mohou dostat mezi pohyblivé části zařízení.
- Doporučuje se protiskluzová obuv.
- Sepněte si vlasy, pokud jsou dlouhé.
- Doporučuje se používat chrániče sluchu.
- Pro ochranu rukou noste rukavice.
- Vždy noste ochranné brýle. Poznámka: běžné dioptrické brýle nejsou ochranné brýle!
- Při výskytu prachu noste masku proti prachu.

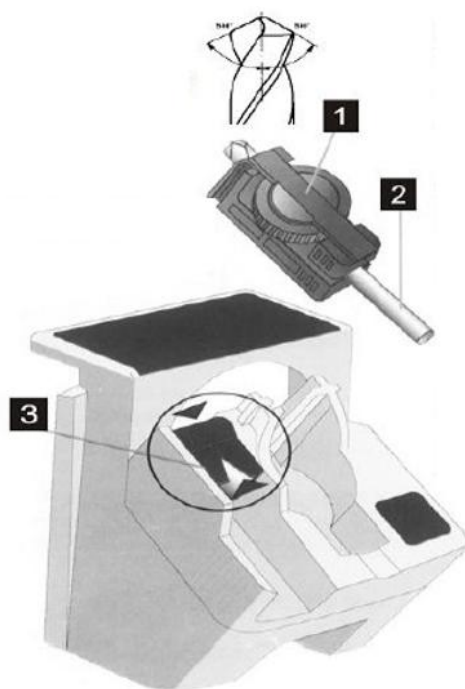
ČIŠTĚNÍ

- Před čištěním odpojte zařízení od proudu.
- Očistěte zařízení od maziva.
- Zařízení skladujte v suchu.

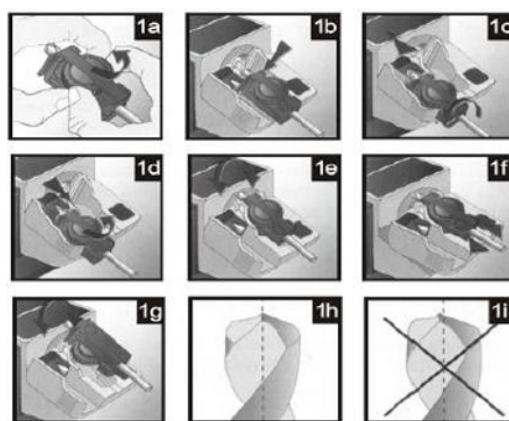
OSTŘENÍ VRTÁKŮ

- 1 - SVORKA
- 2 - VRTÁK HSS
- 3 - KRYT V

PRECIZNÍ OSTŘENÍ POD SPRÁVNÝM ÚHLEM



OSTŘENÍ VRTÁKŮ HSS



MAX. PRŮMĚR VRTÁKU 3/8" / 10 mm



MIN. PRŮMĚR VRTÁKU 7/64" / 3 mm



Naostří všechny vrtáky od 7/64" (3,1 mm) do 3/8" (10 mm).
Precizní umístění vrtáků pro správný úhel ostření.

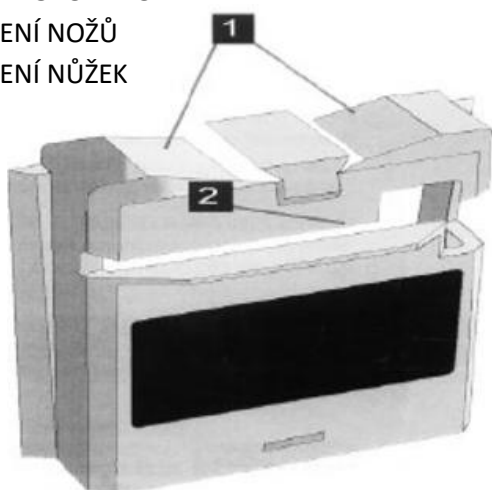
OSTŘENÍ ZLOMENÝCH VRTÁKŮ

1. Sejměte svorku z držáku. Vložte vrták do ostříčky.
2. Opatrně utáhněte svorku tak, aby byl vrták ještě trochu volný.
3. Umístěte vrták správně do drážky, aby se odpovídajícím způsobem snížil.
4. Posuňte vrták dopředu tak, aby ležel v krytu V.
5. Otočte vrták tak, aby ho kryt zcela pohltil a rohy vrtáku by se nyní měly dotýkat všech stran krytu.
6. Upněte kroužek svorky.
7. Zvedněte kryt V a sejměte svorku a vrták.
8. Přeneste svorku a vrták do držáku svorky.
9. Zapněte zařízení.
10. Posouvejte držák svorky ze strany na stranu a zajistěte ho lehkým tlakem prstů.

11. Vyměňte držák a vrták a otočte na druhou stranu.
12. Zkontrolujte, zda jsou hrany ostré.
13. Vypněte zařízení. Ujistěte se, že se brusná deska zastavila.

OSTŘENÍ NOŽŮ A NŮŽEK

- 1 - OSTŘENÍ NOŽŮ
- 2 - OSTŘENÍ NŮŽEK



OSTŘENÍ NOŽŮ



OSTŘENÍ NŮŽEK



TENTO MODUL JE VHODNÝ PRO NOŽE
A NŮŽKY S ROVNÝMI HRANAMI
NEPOUŽÍVEJTE PRO ZOUBKOVANÉ OSTŘÍ

Naostří nůžky a nože s rovnými hranami.

Unikátní způsob pro ostření nožů. Přesný úhel pro ostření nůžek.



1. Nasaďte modul pro ostření nůžek a nožů.
2. Zapněte zařízení.
3. Držte rukojeť nože ve správném směru a umístěte jeho špičku do krytu.
4. Když se ostří dotkne brusného kotouče, lehce na něj zatlačte a poté jej uvolněte. Netlačte silně.
5. Vložte druhou stranu ostří do otvoru v krytu a opakujte předchozí krok.
6. Opakujte ostření, dokud nebudete spokojeni s výsledky.
7. Vypněte zařízení. Ujistěte se, že se brusný kotouč zastavil.

OSTŘENÍ DLÁT A OSTŘÍ HOBLÍKU

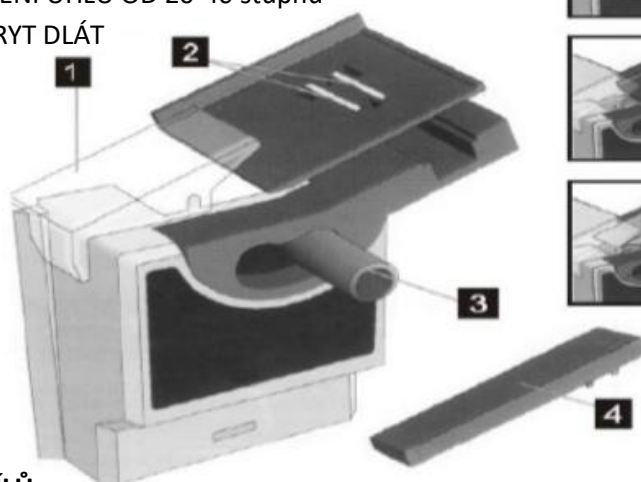
Ostří dláta a ostří hoblíku do šířky 2" (50 mm). Nastavitelný úhel ostření od 20-40 stupňů.

Velmi silný magnet držící ostří. Ochranná police pro větší bezpečnost.

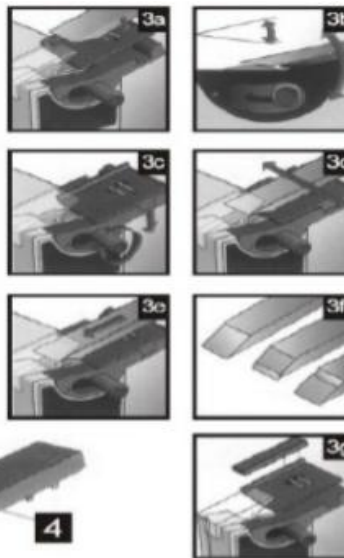
1. Nasaďte modul pro ostření dlát a ostří hoblíku.
2. Umístěte ostří tak, aby ho zajistil magnet.
3. V případě potřeby upravte úhel.
4. Ujistěte se, že se hrany ostří dotýkají brusného kotouče.
5. Zapněte zařízení.
6. Lehce zatlačte ostří ve směru pohybu brusného kotouče. Nedovolte, aby se ostří nepohybovalo, to by způsobilo nerovnoměrně zaostření.
7. Během ostření nastavte ostří dolů.
8. Sejměte ostří a ujistěte se, že je správně naostřeno.

9. Pokud není ostří správně naostřeno, upravte úhel ostření.
10. Vypněte zařízení. Ujistěte se, že se brusný kotouč zastavil.

- 1 - OCHRANNÁ POLICE PRO VĚTŠÍ BEZPEČNOST
- 2 - MAGNET ZAJIŠŤUJÍCÍ OSTŘÍ
- 3 - NASTAVENÍ ÚHLU OD 20-40 stupňů
- 4 - MALÝ KRYT DLÁT



OSTŘENÍ DLÁT A OSTŘÍ HOBLÍKU



SEZNAM DÍLŮ

- | | |
|--------------------------------|---------------------------------|
| 1. Horní kryt | 21. Pravý úchyt |
| 2. Základna | 22. Podložka z železného plechu |
| 3. Přepínač | 23. Montážní podložka |
| 4. Motor | 24. Šroub |
| 9. Otáčecí knoflík ventilu | 25. Upevňovací police pro nůžky |
| 6. Brusný kotouč | 26. Držák ostří hoblíku |
| 7. Značka pro směr otáčení | 27. Pojistná matice |
| 8. Šroub | 28. Úhelník |
| 9. Kabel | 29. Podpěrná police |
| 10. Kryt kabelu | 30. Pokyny k obsluze |
| 11. Šroub | 31. Kryt |
| 12. PCB | 32. Magnetická karta |
| 13. Patka | 33. Magnet |
| 14. Šroub | 34. Šroub |
| 15. Upevňovací úchyt pro vrták | 35. Zásuvka pro pojistku |
| 16. Podpěrný úchyt pro vrták | 36. Pojistka |
| 17. Pojistná matice | 37. Zásuvka pro pojistku |
| 18. Ostří | 38. Pomocná zásuvka |
| 19. Kontramatice | 39. Tlačítko |
| 20. Nastavení | 40. Přítlačná deska |



Poslední dvě číslice roku uplatnění označení CE - 16

ES PROHLÁŠENÍ O SHODĚ

F. H. GEKO Kietlin, ul. Spacerowa 3, 97-500 Radomsko, Polsko

prohlašuje s plnou odpovědností, že:

Multifunkční elektrická bruska 3v1 Typ: G81203, Model: 2004

splňuje požadavky směrnic Evropského parlamentu a Rady:

2006/42/EC ze dne 17. května 2006 o strojních zařízeních,
a norem EN 61029-1:2009+A11:2010

je identický s exempláři, které jsou předmětem certifikátu hodnocení
typu ES č. SH09100547-002 ze dne 31. 7. 2013

vydaného společností Intertek Testing Services Shanghai
Building no. 86, 1198 Qinzhou Road (North), Caohejing Development Zone,
Shanghai 20 0233, Čína

Tel: 86 21 6127 8200, fax: 86 21 6495 6263

Identifikační číslo oznámeného subjektu: 0359

Toto ES prohlášení o shodě nebude platné, pokud bude výrobek změněn
nebo přestavěn bez souhlasu výrobce.

Za přípravu technické dokumentace odpovídá:

Grzegorz Kowalczyk, Kietlin, ul. Spacerowa 3, 97-500 Radomsko, Polsko.

Kietlin, 9. 6. 2016

Místo a datum vystavení

Mgr. Grzegorz Kowalczyk

Příjmení, jméno a funkce oprávněné osoby



Záruční list

1. Název zařízení a číslo výrobku
2. Datum nákupu
3. Přesný popis hlášené závady, chyby.

.....
.....

V případě nedostatečného místa, prosím, pokračujte na zadní straně tohoto Listu s nahlášením.

4. Název a adresa distribučního místa, ve kterém byl výrobek zakoupen.

5. Razítko prodávajícího

Datum a podpis.

6. Osobní kontaktní údaje, telefonní číslo.

Záruční podmínky

V souladu se zákonem č. 136/2002 Sb. se na Vámi zakoupený výrobek poskytuje záruka na dobu 24 měsíců od data prodeje. V případě nákupu zboží používané pro obchodní nebo podnikatelskou činnost je záruční doba 12 měsíců. Záruka je poskytována pouze v případě, že jsou výrobky používány v souladu s návodem k obsluze a způsobu použití.

Ze záruky jsou vyjmuty všechny díly podléhající přirozenému opotřebení, přetížením, použitím výrobku k jiným účelům, než ke kterým je určen a na závady vzniklé při dopravě nebo nesprávným (neodborným) zacházením. Za nesprávné zacházení považujeme příklad, kdy nebyl brán zřetel na návod k obsluze a obecně závazné předpisy pro práci s výrobkem. Obdobně se hodnotí i pokus o neodbornou opravu nad rámec doporučené údržby.

Záruka se vztahuje výlučně na závady způsobené vadou materiálu, výrobní montáže nebo technologií zpracování.

Nárok na uplatnění záruky zaniká:

- 1) výrobek nebyl používán v souladu s návodem k obsluze
- 2) byl proveden jakýkoliv zásah do konstrukce stroje bez předchozího písemného souhlasu firmou KAXL s.r.o.
- 3) výrobek byl používán v jiných podmínkách nebo k jiným účelům, než ke kterým je určen
- 4) byla některá část výrobku nahrazena neoriginální součástí
- 5) k poškození výrobku nebo k nadměrnému opotřebení došlo vinou nedostatečné údržby
- 6) škody vzniklé působením vnějších mechanických, teplotních či chemických vlivů
- 7) vady byly způsobeny nevhodným skladováním, či manipulací s výrobkem
- 8) výrobek byl používán (pro daný typ výrobku) v agresivním prostředí např. prašném, vlhkém
- 9) výrobek byl použit nad rámec přípustného zatížení

Záruka se nevztahuje na položky, u kterých lze očekávat opotřebení v důsledku jejich normální funkce (např. opotřebení uhlíků, zapalovací svíčka atd.)

Pro provoz výrobků používejte pouze doporučené příslušenství a originální náhradní díly.

Nároky uplatňujte ihned po zjištění závady u prodejce, který Vám výrobek prodal, a informujte se o možnostech opravy v pověřené opravně. Nebude-li se na Vámi uplatňovanou závadu vztahovat záruka, budou Vám fakturovány práce a náklady spojené s kontrolou a montáží a demontáží součástí.

Při uplatňování nároků předložte řádně vyplněný záruční list nebo jiný doklad o koupi opatřený datem prodeje.

Do opravy předávejte výrobek v čistém stavu, řádně vyčištěný, zbaven prachu či špíny. Spolu s výrobkem zašlete i jeho originální příslušenství k určení přesné diagnostiky závady.

Při zasílání dopravní službou vylijte z výrobku nespotřebované palivo a olej. Výrobek řádně zabalte, nejlépe do původního obalu tak, aby nedošlo k jeho poškození. Škody, způsobené nedostatečným zabalením zásilky, nelze uznat jako záruční vady!

Do motorů používejte jen paliva a oleje odpovídající klasifikace, popř. paliva a oleje doporučené značkovým prodejcem. Vzniklé škody, způsobené používáním nevhodného paliva a nevhodných olejů, Vám nebudou v záruce uznány.